

JTYJ-GD-2330/B 独立式光电感烟火灾探测报警器

极简设计，与您的家居融为一体

报警准确，让您的生命安全无忧



产品描述

JTYJ-GD-2330/B独立式光电感烟火灾探测报警器是一种专门针对中国国内市场研发的可独立工作的光电感烟火灾探测报警器。

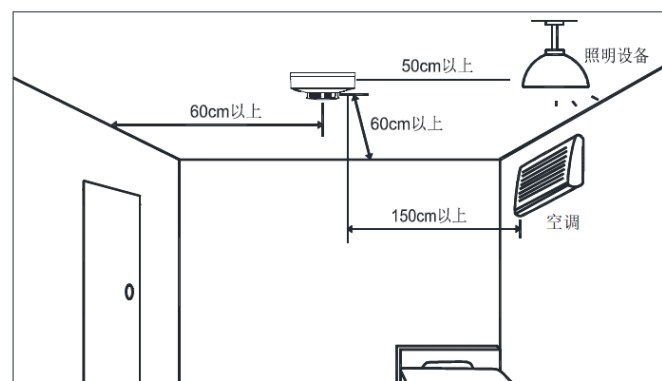
当现场烟雾浓度达到报警阈值或按下并保持测试按键时，该报警器的LED由原来的长时间闪烁一次变为快速闪烁，同时发出声音警报信号。

当烟雾浓度低于报警阈值或松开测试按键后，报警器会恢复到正常状态（不锁定报警状态，LED恢复到长时间闪烁、音响消失）。

功能特性

- 利用2节AAA电池独立工作。
- 具有电池电压不足的声音提示功能。
- 报警时可发出声光警报信号。
- 探测器光电室故障时，可发出声音提示。
- 具有方便的现场测试功能。按下测试按键并保持，如报警器工作正常，它就会发出声光警报信号。当松开测试按键后，报警器会恢复到正常状态。
- 具有漏装电池提示功能（如漏装电池，报警器将无法装入底座；电池盒里也有相应的文字指示）

安装位置



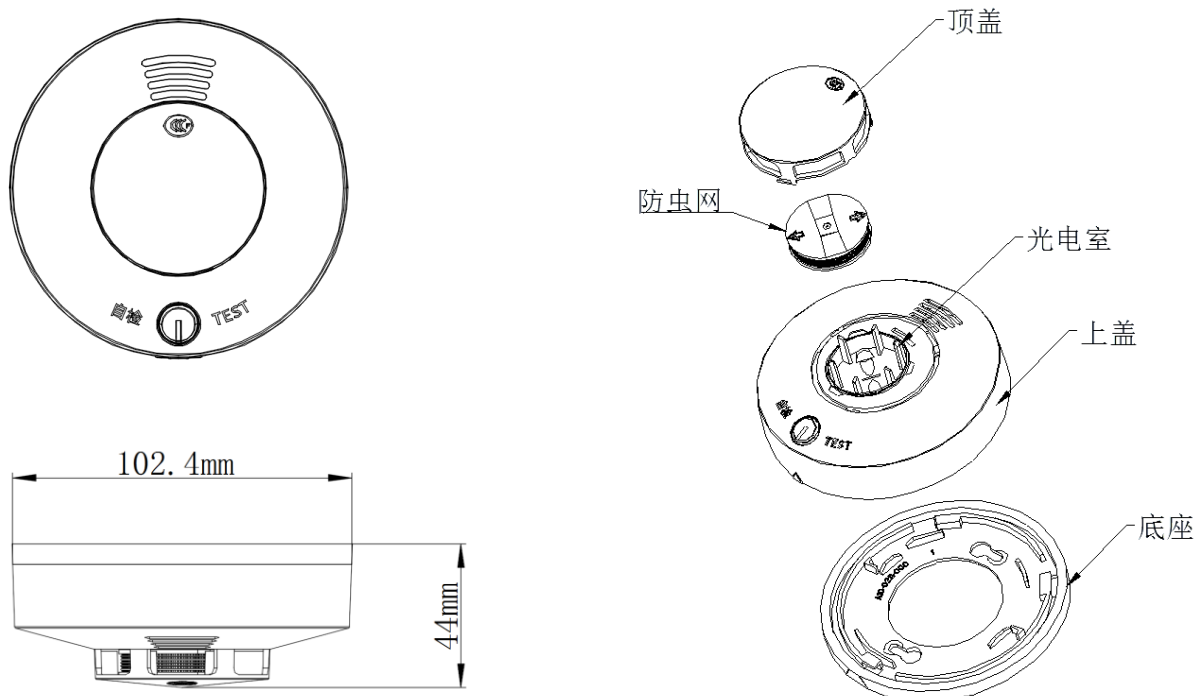
认证信息



产品参数

尺寸	Φ102.4mm×44mm（带底座）
重量	约96g（带底座）
工作温度范围	-10°C 至 55°C
工作湿度范围	5% 至 93%RH 相对湿度，无凝结
工作电压	3VDC
电池	推荐电池品牌-BP, Energizer, Duracell, Panasonic
电池寿命	2年(根据实际使用情况，电池寿命也可能会缩短)
LED指示	正常监控：每隔43s闪烁一次，火警或按压测试：每隔0.5s闪烁一次
音响指示	火警：每隔1.5s连续快响三声；低电压故障：每隔43s响一声；传感器故障：每隔43s响三声
声强输出	≥80dB（正前方3米处-A计权）
静态电流	≤12μA
平均报警电流	≤30mA
执行标准	GB20517-2006

产品外观及结构示意图



订购信息

产品型号	产品描述	单位	最小购买量
JTYJ-GD-2330/B	独立式光电感烟火灾探测报警器	个	1