

JTQJ-BF-6618/B

独立式可燃气体探测器

内置MCU，高品质气体传感器，结合先进的数字处理技术，可对室内环境中的可燃气体进行连续的全面监控



产品描述

JTQJ-BF-6618/B 独立式可燃气体探测器即家用燃气报警器，是一款高性能的产品，内置MCU，高品质气体传感器，结合先进的数字处理技术，可对室内环境中的可燃气体进行连续的全面监控，实现现场报警显示，并能将报警信号通过无源触点输出给二次仪表或其它消防、安防、气体监控等各类监视控制系统。该产品为非防爆型产品，可在各种监测可燃气体浓度的非防爆室内场合广泛应用，以实现对其进行实时监测；也适合独立安装在家庭内部，供监测可燃气体使用，可燃气体达到报警浓度值时给出声光警报信号，同时继电器动作。

对于探测器供电，需要使用我公司提供的220VAC转24VDC电源适配器来进行。

* 使用本品前请认真阅读产品使用说明书

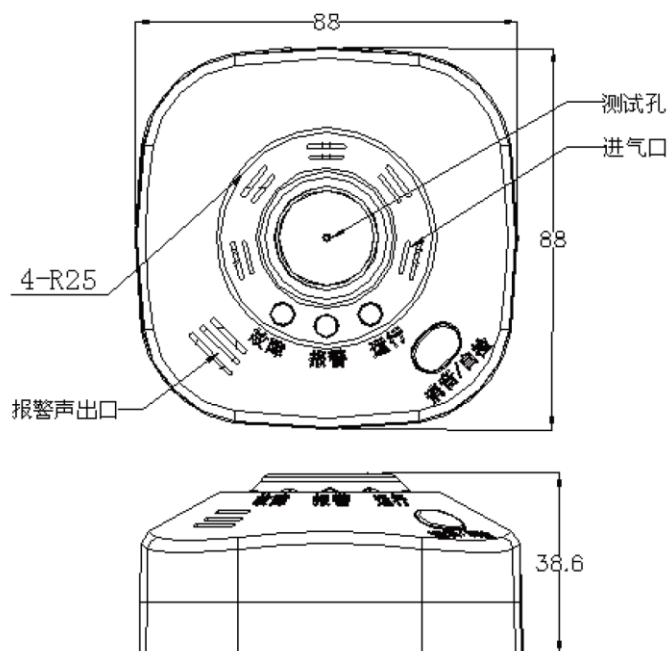
产品特性

- 高灵敏度天然气探测。
- 内置高音量蜂鸣器。
- 无源继电器触点输出轻松实现排风启动。
- 24伏有源继电器输出实现电磁阀驱动。
- 适宜室内安装。
- 工作环境温度应在0~+55℃范围内。
- 保持探测器与用气设备之间通畅无阻隔物，且空气流动不大。
- 确保探测器持续供电。
- 在新装房里，探测器应在油漆、焊接这些工作完成后再安装，且安装后要保持空气流通，以免产生误报。
- 不宜安装在直接受燃气器具产生的热气、水蒸气、油烟影响的地方（例如燃气灶具正上方）。

认证信息



产品外观



产品参数

| | |
|---------|---|
| 工作温度 | 0℃~+55℃ |
| 相对湿度 | ≤93%RH |
| 大气压力 | 86kPa ~ 106kPa |
| 外部供电电压 | 18 ~ 30VDC |
| 检测原理 | 半导体式 |
| 检测气体种类 | 天然气 |
| 采样方式 | 扩散式 |
| 报警设定值 | 4%LEL±3%LEL |
| 工作电压 | 24VDC |
| 功耗 | ≤3W |
| 响应时间 | ≤30S (t90) |
| 传感器使用寿命 | 五年(典型值) |
| 传感器存储寿命 | 一年 |
| 安装方式 | 壁挂式、吸顶式 |
| 报警方式 | 声光报警 |
| 输出 | 提供2组输出, 以适配相应联动设备, 触点容量: 2A/30VDC、1A/125VAC |
| 重量 | 90g |
| 外形尺寸 | 88mm×88mm×38.6mm |

订购信息

| 产品型号 | 产品描述 | 最小购买量 |
|----------------|-------------------|-------|
| JTQJ-BF-6618/B | 独立式可燃气体探测器 | 个 |
| DSQ-24VD | 220伏交流转24伏直流电源适配器 | 个 |

使用注意事项

- 禁止擅自改动探测器内部结构。
- 请勿直接用高浓度的可燃气体冲击传感器（如直接用打火机气、纯天然气等），否则会使传感器灵敏度部分或全部降低从而损坏探测器。
- 避免在探测器附近大量使用固发喷胶、杀虫剂、油漆、粘接剂、稀释剂等，以免产生误报警及影响传感器的正常使用寿命。
- 探测器的传感器典型寿命为五年，请注意探测器的使用时间，到达使用寿命时请及时维护和更换。
- 随时留意探测器是否有故障，如果发现探测器工作不正常，不得擅自拆卸处理，应及时与厂家或代理商联系，并尽量在故障产品旁说明故障现象，厂家售后工程师可就近进行操作指导。如果产品返厂维修，在产品返修期间，用户应做好用气安全工作。
- 燃气泄漏后，探测器声光报警（“报警”灯红色恒亮，蜂鸣器发出急促声响），此时请按照产品使用说明书中“13.燃气泄漏后如何处理”一节进行操作。